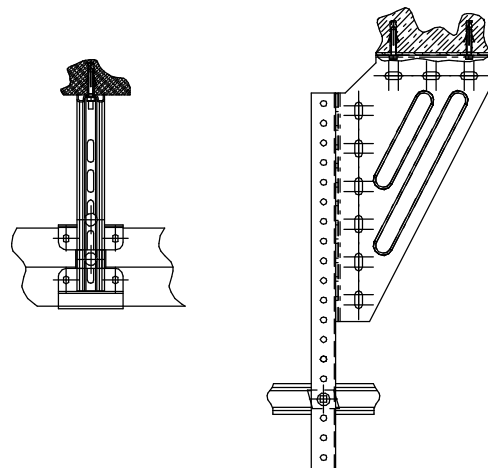


варианты крепления к потолку

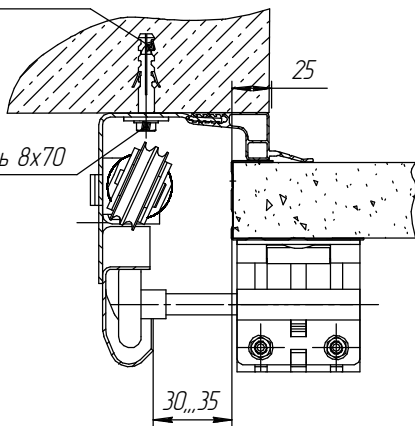


A-A(1:2)

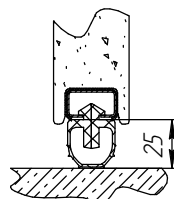
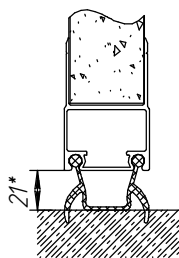
Крепление к бетону

Дюбель ПВХ 8x70

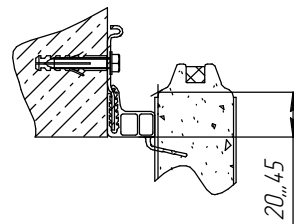
Саморез глухарь 8x70



B-B(1:2)



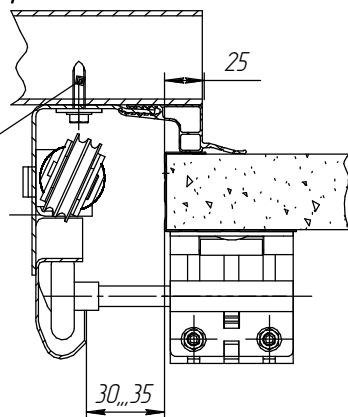
B-B(1:2)



A-A(1:2)

Крепление к металлу

Саморез по металлу 6,3 x 25



Предназначен для установки секционных ворот в помещении с низкой притолокой.

H - Высота проема (до 3000мм)

B - Ширина проема (до 3500мм)

h - Высота притолоки (>100мм)

A - Высота угловой стойки (A=H+54 мм)

SPV-GV.16.013

				SPV-GV.16.013			
Изм. Лист	№ докум.	Подп.	Дата	Секционные ворота с пружинами растяжения RSD01	Лист	Масса	Масштаб
Разраб.	Васильев		17.03.16				1:1
Проб.	Вяткина		17.03.16		Лист	Листов	
Т.контр.							
Исполн.	Смирнов		17.03.16				
Утв.	Степанченко		17.03.16				

Максимальная площадь щита:	8,1 м ²
Максимальная высота проема:	3000 мм
Максимальный вес ворот:	94 кг

Лист пр.имен.

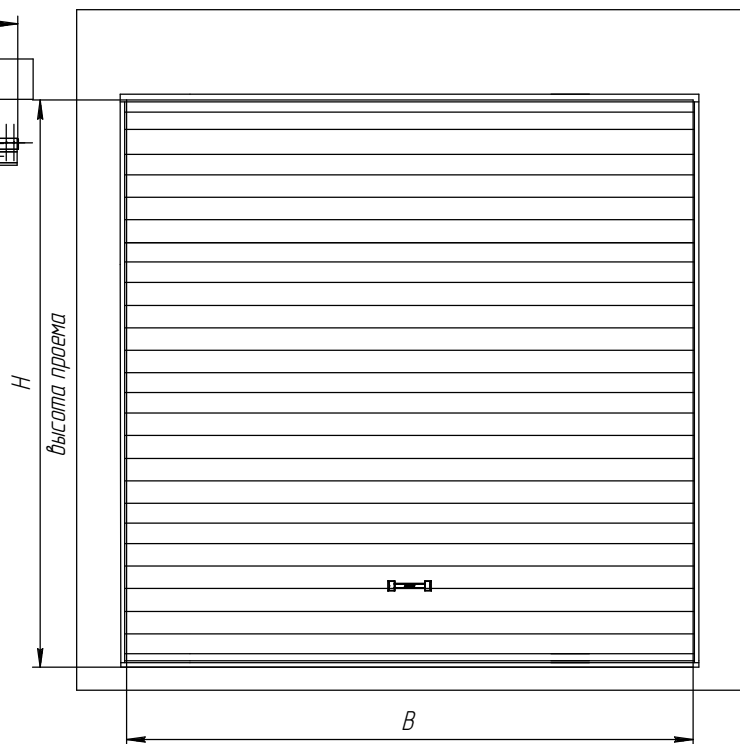
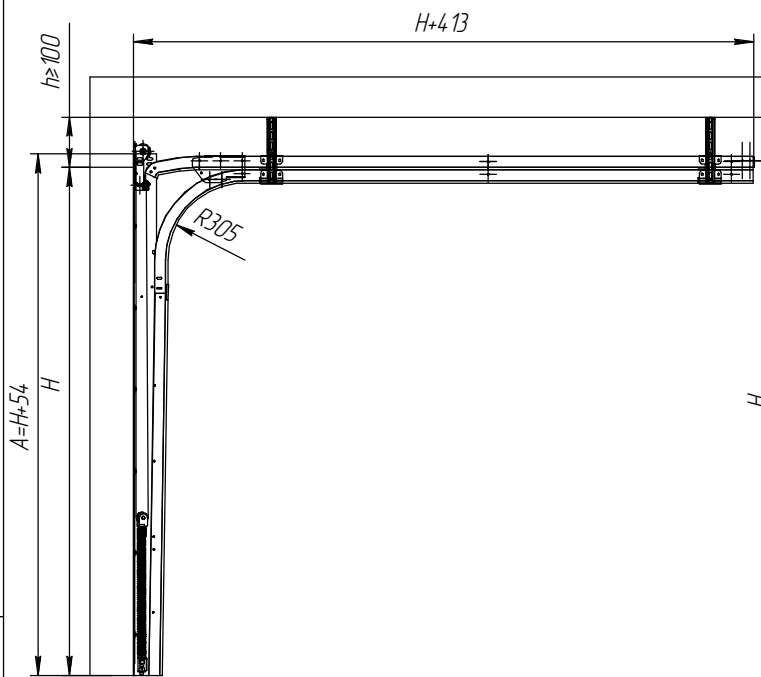
Справ. №

Лист и дата

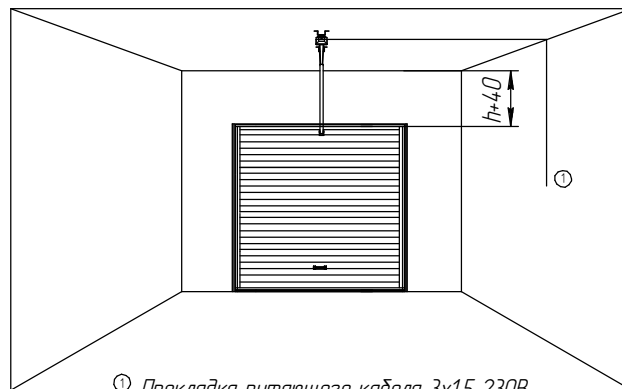
Взам. инв. №

Лист и дата

Инв. № подл.



Установка потолочного привода



1 Прокладка питающего кабеля 3x1,5 230В

Предназначен для установки секционных ворот в помещении с низкой притолокой.

H - Высота проема (до 3000мм)

B - Ширина проема (до 3500мм)

h - Высота притолоки (>100мм)

A - Высота угловой стойки (A=H+54 мм)

Максимальная площадь щита:	8,1 м ²
Максимальная высота проема	3000 мм
Максимальный вес ворот:	94 кг

Изм.	Лист	№ докум.	Подп.	Дата
Разраб.		Васильев		17.03.16
Проб.		Вяткина		17.03.16
Т.контр.				
Исполн.		Смирнов		17.03.16
Утв.		Степанченко		17.03.16

SPV-GV.16.013

Секционные ворота с пружинами растяжения RSD01

Лист	Масса	Масштаб
		1:1
Лист	Листов	

Перв. примен.

Справ. №

Лист и дата

Изм. № докум.

Взам. инв. №

Лист и дата

Изм. № докум.